

中华人民共和国国家标准

GB/T 5009.11—2003
代替 GB/T 5009.11—1996

食品中总砷及无机砷的测定

Determination of total arsenic and abio-arsenic in foods

美析仪器
MACY MACY INSTRUMENT
专业光度计系列生产厂家
HTTP://www.macylab.com TEL:400-616-4686

2003-08-11 发布

2004-01-01 实施

中华人民共和国卫生部 发布
中国国家标准化管理委员会

前 言

本标准代替 GB/T 5009.11—1996《食品中总砷的测定方法》。

本标准与 GB/T 5009.11—1996 相比主要修改如下：

——修改了标准的中文名称，标准中文名称改为《食品中总砷及无机砷的测定》；

——增加了总砷的测定；

——增加了无机砷的测定；

——按照 GB/T 20001.4—2001《标准编写规则 第4部分：化学分析方法》对原标准的结构进行了修改。

本标准由中华人民共和国卫生部提出并归口。

本标准总砷的测定第一法由四川省食品卫生监督检验所和卫生部食品卫生监督检验所负责起草，北京市卫生防疫站、北京进口食品卫生监督检验所参加起草。

本标准总砷的测定第二法由中国预防医学科学院营养与食品卫生研究所、青海省卫生防疫站负责起草。

本标准总砷的测定第三法由卫生部食品卫生监督检验所负责起草。

本标准总砷的测定第四法由华西医科大学负责起草。

本标准无机砷的测定第一法由卫生部食品卫生监督检验所负责起草，吉林省卫生防疫站、广东省食品卫生监督检验所、安徽省卫生防疫站参加起草。

本标准无机砷的测定第二法由江苏省疾病预防控制中心负责起草，安徽省卫生防疫站、南京市卫生防疫站参加起草。

本标准总砷的测定第一法主要起草人：强卫国、杨惠芬、毛红、阎军。

本标准无机砷的测定第一法主要起草人：杨惠芬、顾微、边疆、梁春穗、胡家英。

本标准无机砷的测定第二法主要起草人：仓公敖、滕小沛、吉钟山、丁刚、胡家英。

本标准于 1985 年首次发布，于 1996 年第一次修订，本次为第二次修订。

食品中总砷及无机砷的测定

总砷的测定

1 范围

本标准规定了各类食品中总砷的测定方法。

本标准适用于各类食品中总砷的测定。

本方法检出限:氢化物原子荧光光度法:0.01 mg/kg,线性范围为0 ng/mL~200 ng/mL;
银盐法:0.2 mg/kg;砷斑法:0.25 mg/kg;硼氢化物还原比色法:0.05 mg/kg。

第一法 氢化物原子荧光光度法

2 原理

食品试样经湿消解或干灰化后,加入硫脲使五价砷预还原为三价砷,再加入硼氢化钠或硼氢化钾使还原生成砷化氢,由氩气载入石英原子化器中分解为原子态砷,在特制砷空心阴极灯的发射光激发下产生原子荧光,其荧光强度在固定条件下与被测液中的砷浓度成正比,与标准系列比较定量。

3 试剂

3.1 氢氧化钠溶液(2 g/L)。

3.2 硼氢化钠(NaBH_4)溶液(10 g/L):称取硼氢化钠 10.0 g,溶于 2 g/L 氢氧化钠溶液 1 000 mL 中,混匀。此液于冰箱可保存 10 天,取出后应当日使用(也可称取 14 g 硼氢化钾代替 10 g 硼氢化钠)。

3.3 硫脲溶液(50 g/L)。

3.4 硫酸溶液(1+9):量取硫酸 100 mL,小心倒入水 900 mL 中,混匀。

3.5 氢氧化钠溶液(100 g/L)(供配制砷标准溶液用,少量即够)。

3.6 砷标准溶液

3.6.1 砷标准储备液:含砷 0.1 mg/mL。精确称取于 100℃ 干燥 2 h 以上的三氧化二砷(As_2O_3) 0.132 0 g,加 100 g/L 氢氧化钠 10 mL 溶解,用适量水转入 1 000 mL 容量瓶中,加(1+9)硫酸 25 mL,用水定容至刻度。

3.6.2 砷使用标准液:含砷 1 $\mu\text{g}/\text{mL}$ 。吸取 1.00 mL 砷标准储备液于 100 mL 容量瓶中,用水稀释至刻度。此液应当日配制使用。

3.7 湿消解试剂:硝酸、硫酸、高氯酸。

3.8 干灰化试剂:六水硝酸镁(150 g/L)、氯化镁、盐酸(1+1)。

4 仪器

原子荧光光度计。

5 分析步骤

5.1 试样消解

5.1.1 湿消解:固体试样称样 1 g~2.5 g,液体试样称样 5 g~10 g(或 mL)(精确至小数点后第二位),置入 50 mL~100 mL 锥形瓶中,同时做两份试剂空白。加硝酸 20 mL~40 mL,硫酸 1.25 mL,摇匀后放置过夜,置于电热板上加热消解。若消解液处理至 10 mL 左右时仍有未分解物质或色泽变深,取下

放冷,补加硝酸 5 mL~10 mL,再消解至 10 mL 左右观察,如此反复两三次,注意避免炭化。如仍不能消解完全,则加入高氯酸 1 mL~2 mL,继续加热至消解完全后,再持续蒸发至高氯酸的白烟散尽,硫酸的白烟开始冒出。冷却,加水 25 mL,再蒸发至冒硫酸白烟。冷却,用水将内容物转入 25 mL 容量瓶或比色管中,加入 50 g/L 硫脲 2.5 mL,补水至刻度并混匀,备测。

5.1.2 干灰化:一般应用于固体试样。称取 1 g~2.5 g(精确至小数点后第二位)于 50 mL~100 mL 坩埚中,同时做两份试剂空白。加 150 g/L 硝酸镁 10 mL 混匀,低热蒸干,将氧化镁 1 g 仔细覆盖在干渣上,于电炉上炭化至无黑烟,移入 550℃ 高温炉灰化 4 h。取出放冷,小心加入(1+1)盐酸 10 mL 以中和氧化镁并溶解灰分,转入 25 mL 容量瓶或比色管中,向容量瓶或比色管中加入 50 g/L 硫脲 2.5 mL,另用(1+9)硫酸分次涮洗坩埚后转出合并,直至 25 mL 刻度,混匀备测。

5.2 标准系列制备

取 25 mL 容量瓶或比色管 6 支,依次准确加入 1 μg/mL 砷使用标准液 0、0.05、0.2、0.5、2.0、5.0 mL(各相当于砷浓度 0、2.0、8.0、20.0、80.0、200.0 ng/mL)各加(1+9)硫酸 12.5 mL,50 g/L 硫脲 2.5 mL,补加水至刻度,混匀备测。

5.3 测定

5.3.1 仪器参考条件:光电倍增管电压:400 V;砷空心阴极灯电流:35 mA;原子化器:温度 820℃~850℃;高度 7 mm;氩气流速:载气 600 mL/min;测量方式:荧光强度或浓度直读,读数方式:峰面积;读数延迟时间:1 s;读数时间:15 s;硼氢化钠溶液加入时间:5 s;标液或样液加入体积:2 mL。

5.3.2 浓度方式测量:如直接测荧光强度,则在开机并设定好仪器条件后,预热稳定约 20 min。按“B”键进入空白值测量状态,连续用标准系列的“0”管进样,待读数稳定后,按空档键记录下空白值(即让仪器自动扣底)即可开始测量。先依次测标准系列(可不再测“0”管)。标准系列测完后应仔细清洗进样器(或更换一支),并再用“0”管测试使读数基本回零后,才能测试剂空白和试样,每测不同的试样前都应清洗进样器,记录(或打印)下测量数据。

5.3.3 仪器自动方式:利用仪器提供的软件功能可进行浓度直读测定,为此在开机、设定条件和预热后,还需输入必要的参数,即:试样量(g 或 mL);稀释体积(mL);进样体积(mL);结果的浓度单位;标准系列各点的重复测量次数;标准系列的点数(不计零点),及各点的浓度值。首先进入空白值测量状态,连续用标准系列的“0”管进样以获得稳定的空白值并执行自动扣底后,再依次测标准系列(此时“0”管需再测一次)在测样液前,需再进入空白值测量状态,先用标准系列“0”管测试使读数复原并稳定后,再用两个试剂空白各进一次样,让仪器取其均值作为扣底的空白值,随后即可依次测试样。测定完毕后退回主菜单,选择“打印报告”即可将测定结果打出。

6 结果计算

如果采用荧光强度测量方式,则需先对标准系列的结果进行回归运算(由于测量时“0”管强制为 0,故零点值应该输入以占据一个点位),然后根据回归方程求出试剂空白液和试样被测液的砷浓度,再按式(1)计算试样的砷含量:

$$X = \frac{C_1 - C_0}{m} \times \frac{25}{1000} \dots\dots\dots(1)$$

式中:

- X——试样的砷含量,单位为毫克每千克或毫克每升(mg/kg 或 mg/L);
- C₁——试样被测液的浓度,单位为纳克每毫升(ng/mL);
- C₀——试剂空白液的浓度,单位为纳克每毫升(ng/mL);
- m——试样的质量或体积,单位为克或毫升(g 或 mL)。

计算结果保留两位有效数字。

7 精密度

湿消解法在重复性条件下获得的两次独立测定结果的绝对差值不得超过算术平均值的 10%。

干灰化法在重复性条件下获得的两次独立测定结果的绝对差值不得超过算术平均值的 15%。

8 准确度

湿消解法测定的回收率为 90%~105%；干灰化法测定的回收率为 85%~100%。

第二法 银盐法

9 原理

试样经消化后,以碘化钾、氯化亚锡将高价砷还原为三价砷,然后与锌粒和酸产生的新生态氢生成砷化氢,经银盐溶液吸收后,形成红色胶态物,与标准系列比较定量。

10 试剂

10.1 硝酸。

10.2 硫酸。

10.3 盐酸。

10.4 氧化镁。

10.5 无砷锌粒。

10.6 硝酸-高氯酸混合溶液(4+1):量取 80 mL 硝酸,加 20 mL 高氯酸,混匀。

10.7 硝酸镁溶液(150 g/L):称取 15 g 硝酸镁 $[\text{Mg}(\text{NO}_3)_2 \cdot 6\text{H}_2\text{O}]$ 溶于水中,并稀释至 100 mL。

10.8 碘化钾溶液(150 g/L):贮存于棕色瓶中。

10.9 酸性氯化亚锡溶液:称取 40 g 氯化亚锡 $(\text{SnCl}_2 \cdot 2\text{H}_2\text{O})$,加盐酸溶解并稀释至 100 mL,加入数颗金属锡粒。

10.10 盐酸(1+1):量取 50 mL 盐酸加水稀释至 100 mL。

10.11 乙酸铅溶液(100 g/L)。

10.12 乙酸铅棉花:用乙酸铅溶液(100 g/L)浸透脱脂棉后,压除多余溶液,并使疏松,在 100℃ 以下干燥后,贮存于玻璃瓶中。

10.13 氢氧化钠溶液(200 g/L)。

10.14 硫酸(6+94):量取 6.0 mL 硫酸加于 80 mL 水中,冷后再加水稀释至 100 mL。

10.15 二乙基二硫代氨基甲酸银-三乙醇胺-三氯甲烷溶液:称取 0.25 g 二乙基二硫代氨基甲酸银 $[(\text{C}_2\text{H}_5)_2\text{NCS}_2\text{Ag}]$ 置于乳钵中,加少量三氯甲烷研磨,移入 100 mL 量筒中,加入 1.8 mL 三乙醇胺,再用三氯甲烷分次洗涤乳钵,洗液一并移入量筒中,再用三氯甲烷稀释至 100 mL,放置过夜。滤入棕色瓶中贮存。

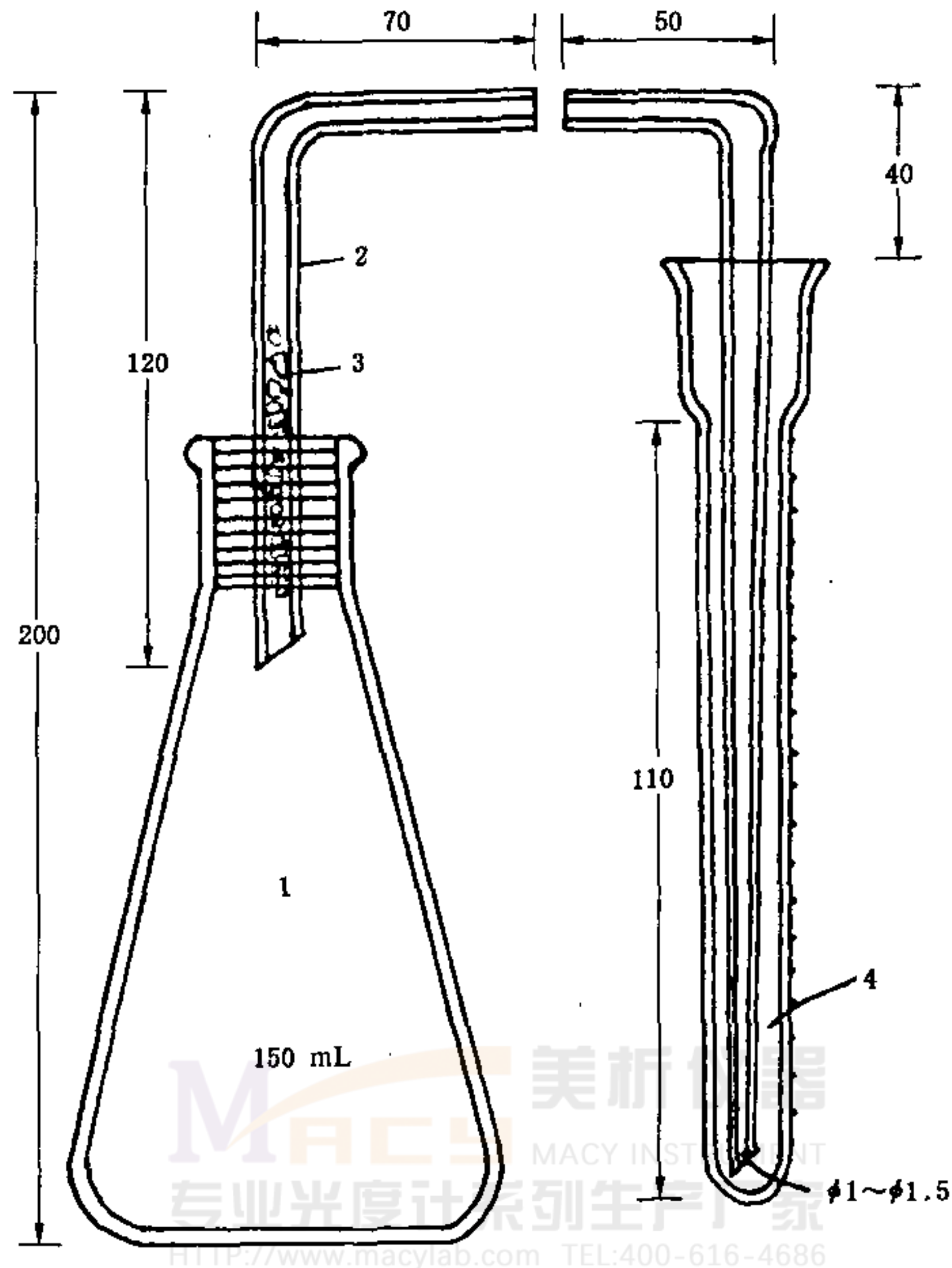
10.16 砷标准储备液:准确称取 0.132 0 g 在硫酸干燥器中干燥过的或在 100℃ 干燥 2 h 的三氧化二砷,加 5 mL 氢氧化钠溶液(200 g/L),溶解后加 25 mL 硫酸(6+94),移入 1 000 mL 容量瓶中,加新煮沸冷却的水稀释至刻度,贮存于棕色玻璃瓶中。此溶液每毫升相当于 0.10 mg 砷。

10.17 砷标准使用液:吸取 1.0 mL 砷标准储备液,置于 100 mL 容量瓶中,加 1 mL 硫酸(6+94),加水稀释至刻度,此溶液每毫升相当于 1.0 μg 砷。

11 仪器

11.1 分光光度计。

11.2 测砷装置:见图 1。



- 1——150 mL 锥形瓶；
- 2——导气管；
- 3——乙酸铅棉花；
- 4——10 mL 刻度离心管。

图 1

11.2.1 100 mL~150 mL 锥形瓶；19 号标准口。

11.2.2 导气管：管口 19 号标准口或经碱处理后洗净的橡皮塞与锥形瓶密合时不应漏气。管的另一端管径为 1.0 mm。

11.2.3 吸收管：10 mL 刻度离心管作吸收管用。

12 试样处理

12.1 硝酸-高氯酸-硫酸法

12.1.1 粮食、粉丝、粉条、豆干制品、糕点、茶叶等及其他含水分少的固体食品：称取 5.00 g 或 10.00 g 的粉碎试样，置于 250 mL~500 mL 定氮瓶中，先加水少许使湿润，加数粒玻璃珠、10 mL~15 mL 硝酸-高氯酸混合液，放置片刻，小火缓缓加热，待作用缓和，放冷。沿瓶壁加入 5 mL 或 10 mL 硫酸，再加热，至瓶中液体开始变成棕色时，不断沿瓶壁滴加硝酸-高氯酸混合液至有机质分解完全。加大火力，至产生白烟，待瓶口白烟冒净后，瓶内液体再产生白烟为消化完全，该溶液应澄明无色或微带黄色，放冷。（在操作过程中应注意防止爆沸或爆炸）加 20 mL 水煮沸，除去残余的硝酸至产生白烟为止，如此处理两次，放冷。将冷后的溶液移入 50 mL 或 100 mL 容量瓶中，用水洗涤定氮瓶，洗液并入容量瓶中，放冷，加水至刻度，混匀。定容后的溶液每 10 mL 相当于 1 g 试样，相当加入硫酸量 1 mL。取与消化试样相同量的硝酸-高氯酸混合液和硫酸，按同一方法做试剂空白试验。

12.1.2 蔬菜、水果：称取 25.00 g 或 50.00 g 洗净打成匀浆的试样，置于 250 mL~500 mL 定氮瓶中，加数粒玻璃珠、10 mL~15 mL 硝酸-高氯酸混合液，以下按 12.1.1 自“放置片刻……”起依法操作，但定容后的溶液每 10 mL 相当于 5 g 试样，相当加入硫酸 1 mL。

12.1.3 酱、酱油、醋、冷饮、豆腐、腐乳、酱腌菜等：称取 10.00 g 或 20.00 g 试样（或吸取 10.0 mL 或 20.0 mL 液体试样），置于 250 mL~500 mL 定氮瓶中，加数粒玻璃珠、5 mL~15 mL 硝酸-高氯酸混合液。以下按 12.1.1 自“放置片刻……”起依法操作，但定容后的溶液每 10 mL 相当于 2 g 或 2 mL 试样。

12.1.4 含酒精性饮料或含二氧化碳饮料：吸取 10.00 mL 或 20.00 mL 试样，置于 250 mL~500 mL 定氮瓶中，加数粒玻璃珠，先用小火加热除去乙醇或二氧化碳，再加 5 mL~10 mL 硝酸-高氯酸混合液，混匀后，以下按 12.1.1 自“放置片刻……”起依法操作，但定容后的溶液每 10 mL 相当于 2 mL 试样。

12.1.5 含糖量高的食品：称取 5.00 g 或 10.0 g 试样，置于 250 mL~500 mL 定氮瓶中，先加少许水使湿润，加数粒玻璃珠、5 mL~10 mL 硝酸-高氯酸混合液，摇匀。缓缓加入 5 mL 或 10 mL 硫酸，待作用缓和停止起泡沫后，先用小火缓缓加热（糖分易炭化），不断沿瓶壁补加硝酸-高氯酸混合液，待泡沫全部消失后，再加大火力，至有机质分解完全，发生白烟，溶液应澄明无色或微带黄色，放冷。以下按 12.1.1 自“加 20 mL 水煮沸……”起依法操作。

12.1.6 水产品：取可食部分试样捣成匀浆，称取 5.00 g 或 10.0 g（海产藻类、贝类可适当减少取样量），置于 250 mL~500 mL 定氮瓶中，加数粒玻璃珠，5 mL~10 mL 硝酸-高氯酸混合液，混匀后，以下按 12.1.1 自“沿瓶壁加入 5 mL 或 10 mL 硫酸……”起依法操作。

12.2 硝酸-硫酸法

以硝酸代替硝酸-高氯酸混合液进行操作。

12.3 灰化法

12.3.1 粮食、茶叶及其他含水分少的食品：称取 5.00 g 磨碎试样，置于坩埚中，加 1 g 氧化镁及 10 mL 硝酸镁溶液，混匀，浸泡 4 h。于低温或置水浴锅上蒸干，用小火炭化至无烟后移入马弗炉中加热至 550℃，灼烧 3 h~4 h，冷却后取出。加 5 mL 水湿润后，用细玻棒搅拌，再用少量水洗下玻棒上附着的灰分至坩埚内。放水浴上蒸干后移入马弗炉 550℃ 灰化 2 h，冷却后取出。加 5 mL 水湿润灰分，再慢慢加入 10 mL 盐酸(1+1)，然后将溶液移入 50 mL 容量瓶中，坩埚用盐酸(1+1)洗涤 3 次，每次 5 mL，再用水洗涤 3 次，每次 5 mL，洗液均并入容量瓶中，再加水至刻度，混匀。定容后的溶液每 10 mL 相当于 1 g 试样，其加入盐酸量不少于（中和需要量除外）1.5 mL。全量供银盐法测定时，不必再加盐酸。

按同一操作方法做试剂空白试验。

12.3.2 植物油：称取 5.00 g 试样，置于 50 mL 瓷坩埚中，加 10 g 硝酸镁，再在上面覆盖 2 g 氧化镁，将坩埚置小火上加热，至刚冒烟，立即将坩埚取下，以防内容物溢出，待烟小后，再加热至炭化完全。将坩埚移至马弗炉中，550℃ 以下灼烧至灰化完全，冷后取出。加 5 mL 水湿润灰分，再缓缓加入 15 mL 盐酸(1+1)，然后将溶液移入 50 mL 容量瓶中，坩埚用盐酸(1+1)洗涤 5 次，每次 5 mL，洗液均并入容量瓶中，加盐酸(1+1)至刻度，混匀。定容后的溶液每 10 mL 相当于 1 g 试样，相当于加入盐酸量（中和需要量除外）1.5 mL。按同一操作方法做试剂空白试验。

12.3.3 水产品：取可食部分试样捣成匀浆，称取 5.00 g，置于坩埚中，加 1 g 氧化镁及 10 mL 硝酸镁溶液，混匀，浸泡 4 h。以下按 12.3.1 自“于低温或置水浴锅上蒸干……”起依法操作。

13 分析步骤

吸取一定量的消化后的定容溶液（相当于 5 g 试样）及同量的试剂空白液，分别置于 150 mL 锥形瓶中，补加硫酸至总量为 5 mL，加水至 50 mL~55 mL。

13.1 标准曲线的绘制

吸取 0、2.0、4.0、6.0、8.0、10.0 mL 砷标准使用液(相当 0、2.0、4.0、6.0、8.0、10.0 μg),分别置于 150 mL 锥形瓶中,加水至 40 mL,再加 10 mL 硫酸(1+1)。

13.2 用湿法消化液

于试样消化液、试剂空白液及砷标准溶液中各加 3 mL 碘化钾溶液(150 g/L)、0.5 mL 酸性氯化亚锡溶液,混匀,静置 15 min。各加入 3 g 锌粒,立即分别塞上装有乙酸铅棉花的导气管,并使管尖端插入盛有 4 mL 银盐溶液的离心管中的液面下,在常温下反应 45 min 后,取下离心管,加三氯甲烷补足 4 mL。用 1 cm 比色杯,以零管调节零点,于波长 520 nm 处测吸光度,绘制标准曲线。

13.3 用灰化法消化液

取灰化法消化液及试剂空白液分别置于 150 mL 锥形瓶中。吸取 0、2.0、4.0、6.0、8.0、10.0 mL 砷标准使用液(相当 0、2.0、4.0、6.0、8.0、10.0 μg 砷),分别置于 150 mL 锥形瓶中,加水至 43.5 mL,再加 6.5 mL 盐酸。以下按 13.2 自“于试样消化液……”起依法操作。

14 结果计算

试样中砷的含量按式(2)进行计算。

$$X = \frac{(A_1 - A_2) \times 1\,000}{m \times V_2 / V_1 \times 1\,000} \dots\dots\dots(2)$$

式中:

X —— 试样中砷的含量,单位为毫克每千克或毫克每升(mg/kg 或 mg/L);

A₁ —— 测定用试样消化液中砷的质量,单位为微克(μg);

A₂ —— 试剂空白液中砷的质量,单位为微克(μg);

m —— 试样质量或体积,单位为克或毫升(g 或 mL);

V₁ —— 试样消化液的总体积,单位为毫升(mL);

V₂ —— 测定用试样消化液的体积,单位为毫升(mL)。

计算结果保留两位有效数字。

15 精密度

在重复性条件下获得的两次独立测定结果的绝对差值不得超过算术平均值的 10%。

第三法 砷斑法

16 原理

试样经消化后,以碘化钾、氯化亚锡将高价砷还原为三价砷,然后与锌粒和酸产生的新生态氢生成砷化氢,再与溴化汞试纸生成黄色至橙色的色斑,与标准砷斑比较定量。

17 试剂

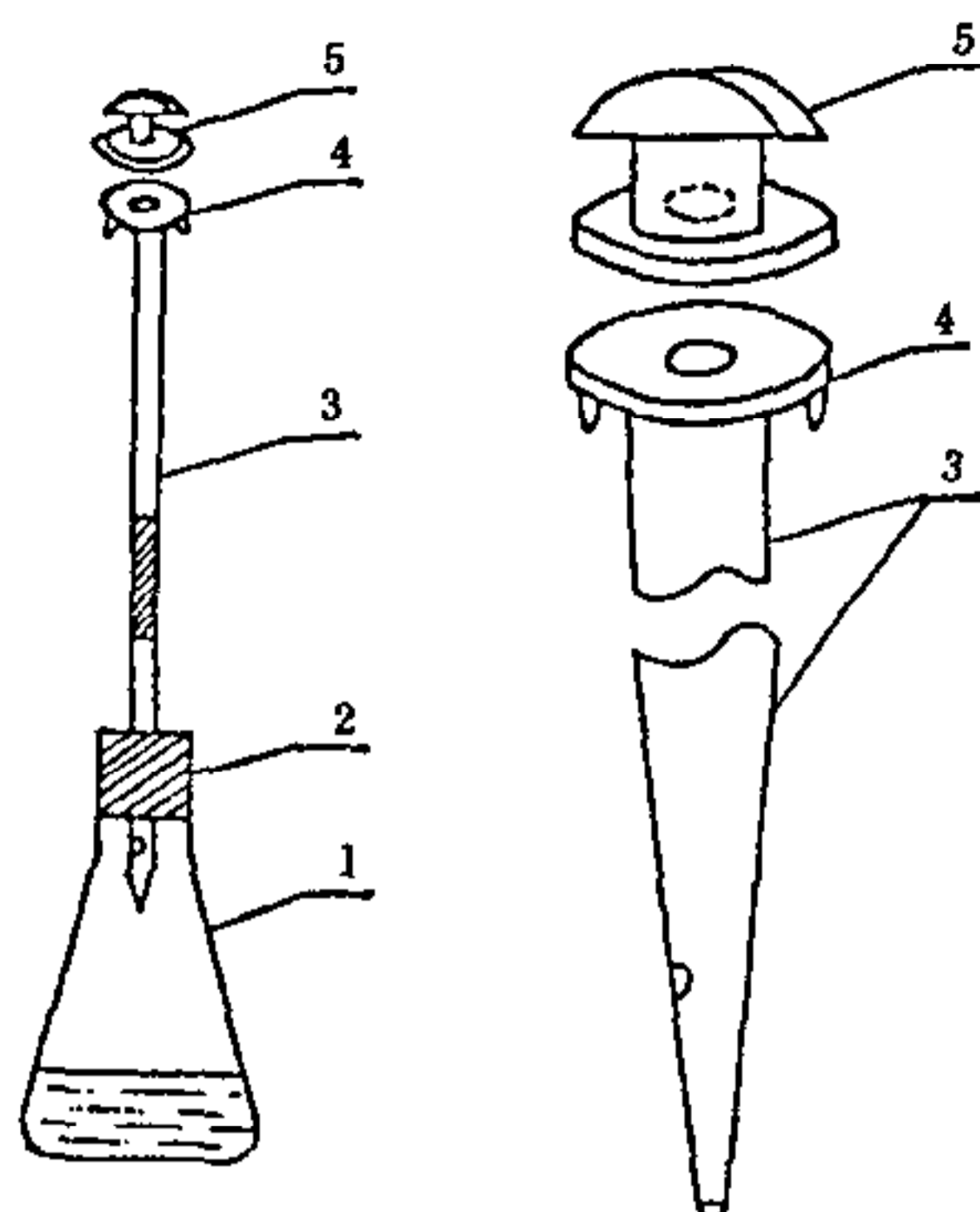
17.1 同银盐法 10.1~10.14、10.16 和 10.17。

17.2 溴化汞-乙醇溶液(50 g/L):称取 25 g 溴化汞用少量乙醇溶解后,再定容至 500 mL。

17.3 溴化汞试纸:将剪成直径 2 cm 的圆形滤纸片,在溴化汞乙醇溶液(50 g/L)中浸渍 1 h 以上,保存于冰箱中,临用前取出置暗处阴干备用。

18 仪器

测砷装置见图 2。



- 1——锥形瓶；
2——橡皮塞；
3——测砷管；
4——管口；
5——玻璃帽。

图 2

18.1 100 mL 锥形瓶。

18.2 橡皮塞：中间有一孔。

18.3 玻璃测砷管：全长 18 cm，上粗下细，自管口向下至 14 cm 一段的内径为 6.5 mm，自此以下逐渐狭细，末端内径约为 1 mm~3 mm，近末端 1 cm 处有一孔，直径 2 mm，狭细部分紧密插入橡皮塞中，使下部伸出至小孔恰在橡皮塞下面。上部较粗部分装放乙酸铅棉花，长 5 cm~6 cm，上端至管口处至少 3 cm，测砷管顶端为圆形扁平的管口上面磨平，下面两侧各有一钩，为固定玻璃帽用。

18.4 玻璃帽：下面磨平，上面有弯月形凹槽，中央有圆孔，直径 6.5 mm。使用时将玻璃帽盖在测砷管的管口，使圆孔互相吻合，中间夹一溴化汞试纸光面向下，用橡皮圈或其他适宜的方法将玻璃帽与测砷管固定。

19 试样消化

同第 12 章。

20 分析步骤

吸取一定量试样消化后定容的溶液（相当于 2 g 粮食，4 g 蔬菜、水果，4 mL 冷饮，5 g 植物油，其他试样参照此量）及同量的试剂空白液分别置于测砷瓶中，加 5 mL 碘化钾溶液（150 g/L）、5 滴酸性氯化亚锡溶液及 5 mL 盐酸（试样如用硝酸-高氯酸-硫酸或硝酸-硫酸消化液，则要减去试样中硫酸毫升数；如用灰化法消化液，则要减去试样中盐酸毫升数），再加适量水至 35 mL（植物油不再加水）。吸取 0、0.5、1.0、2.0 mL 砷标准使用液（相当 0、0.5、1.0、2.0 μg 砷），分别置于测砷瓶中，各加 5 mL 碘化钾溶液（150 g/L）、5 滴酸性氯化亚锡溶液及 5 mL 盐酸，各加水至 35 mL（测定植物油时加水至 60 mL）。于盛试样消化液、试剂空白液及砷标准溶液的测砷瓶中各加 3 g 锌粒，立即塞上预先装有乙酸铅棉花及溴化汞试纸的测砷管，于 25℃ 放置 1 h，取出试样及试剂空白的溴化汞试纸与标准砷斑比较。

21 结果计算

同第 14 章。

22 精密度

在重复性条件下获得的两次独立测定结果的绝对差值不得超过算术平均值的 20%。

第四法 砷化物还原比色法

23 原理

试样经消化,其中砷以五价形式存在。当溶液氢离子浓度大于 1.0 mol/L 时,加入碘化钾-硫脲并结合加热,能将五价砷还原为三价砷。在酸性条件下,硼氢化钾将三价砷还原为负三价,形成砷化氢气体,导入吸收液中呈黄色,黄色深浅与溶液中砷含量成正比。与标准系列比较定量。

24 试剂

24.1 碘化钾(500 g/L)+硫脲溶液(50 g/L)(1+1)。

24.2 氢氧化钠溶液(400 g/L)和氢氧化钠溶液(100 g/L)。

24.3 硫酸(1+1)。

24.4 吸收液

24.4.1 硝酸银溶液(8 g/L):称取 4.0 g 硝酸银于 500 mL 烧杯中,加入适量水溶解后加入 30 mL 硝酸,加水至 500 mL,贮于棕色瓶中。

24.4.2 聚乙烯醇溶液(4 g/L):称取 0.4 g 聚乙烯醇(聚合度 1 500~1 800)于小烧杯中,加入 100 mL 水,沸水浴中加热,搅拌至溶解,保温 10 min,取出放冷备用。

24.4.3 吸收液:取 24.4.1 和 24.4.2 各一份,加入两份体积的乙醇(95%),混匀作为吸收液。使用时现配。

24.5 硼氢化钾片:将硼氢化钾与氯化钠按 1:4 质量比混合磨细,充分混匀后在压片机上制成直径 10 mm,厚 4 mm 的片剂,每片为 0.5 g。避免在潮湿天气时压片。

24.6 乙酸铅(100 g/L)棉花:将脱脂棉泡于乙酸铅溶液(100 g/L)中,数分钟后挤去多余溶液,摊开棉花,80℃烘干后贮于广口玻璃瓶中。

24.7 柠檬酸(1.0 mol/L)-柠檬酸铵(1.0 mol/L):称取 192 g 柠檬酸、243 g 柠檬酸铵,加水溶解后稀释至 1 000 mL。

24.8 砷标准储备液:称取经 105℃干燥 1 h 并置干燥器中冷却至室温的三氧化二砷(As_2O_3) 0.132 0 g 于 100 mL 烧杯中,加入 10 mL 氢氧化钠溶液(2.5 mol/L),待溶解后加入 5 mL 高氯酸、5 mL 硫酸,置电热板上加热至冒白烟,冷却后,转入 1 000 mL 容量瓶中,并用水稀释定容至刻度。此溶液每毫升含砷(五价)0.100 mg。

24.9 砷标准应用液:吸取 1.00 mL 砷标准储备液于 100 mL 容量瓶中,加水稀释至刻度。此溶液每毫升含砷(五价)1.00 μg。

24.10 甲基红指示剂(2g/L):称取 0.1g 甲基红溶解于 50 mL 乙醇(95%)中。

25 仪器

25.1 分光光度计。

25.2 砷化氢发生装置,见图 1。

26 分析步骤

26.1 试样处理

26.1.1 粮食类食品:称取 5.00 g 试样于 250 mL 三角烧瓶中,加入 5.0 mL 高氯酸、20 mL 硝酸、

2.5 mL硫酸(1+1),放置数小时后(或过夜),置电热板上加热,若溶液变为棕色,应补加硝酸使有机物分解完全,取下放冷,加15 mL水,再加热至冒白烟,取下,以20 mL水分数次将消化液定量转入100 mL砷化氢发生瓶中。同时作试剂空白。

26.1.2 蔬菜、水果类:称取10.00 g~20.00 g试样于250 mL三角烧瓶中,加入3 mL高氯酸、20 mL硝酸、2.5 mL硫酸(1+1)。以下按26.1.1操作。

26.1.3 动物性食品(海产品除外):称取5.00 g~10.00 g试样于250 mL三角烧瓶中,以下按26.1.1操作。

26.1.4 海产品:称取0.100 g~1.00 g试样于250 mL三角烧瓶中,加入2 mL高氯酸、10 mL硝酸、2.5 mL硫酸(1+1),以下按26.1.1操作。

26.1.5 含乙醇或二氧化碳的饮料:吸取10.0 mL试样于250 mL三角烧瓶中,低温加热除去乙醇或二氧化碳后加入2 mL高氯酸、10 mL硝酸、2.5 mL硫酸(1+1),以下按26.1.1操作。

26.1.6 酱油类食品:吸取5.0 mL~10.0 mL代表性试样于250 mL三角烧瓶中,加入5 mL高氯酸、20 mL硝酸、2.5 mL硫酸(1+1),以下按26.1.1操作。

26.2 标准系列的制备

于6支100 mL砷化氢发生瓶中,依次加入砷标准应用液0、0.25、0.5、1.0、2.0、3.0 mL(相当于砷0、0.25、0.5、1.0、2.0、3.0 μg),分别加水至3 mL,再加2.0 mL硫酸(1+1)。

26.3 试样及标准的测定

于试样及标准砷化氢发生瓶中,分别加入0.1 g抗坏血酸,2.0 mL碘化钾(500 g/L)-硫脲溶液(50 g/L),置沸水浴中加热5 min(此时瓶内温度不得超过80℃),取出放冷,加入甲基红指示剂(2 g/L)1滴,加入约3.5 mL氢氧化钠溶液(400 g/L),以氢氧化钠溶液(100 g/L)调至溶液刚呈黄色,加入1.5 mL柠檬酸(1.0 mol/L)-柠檬酸铵溶液(1.0 mol/L),加水至40 mL,加入一粒硼氢化钾片剂,立即通过塞有乙酸铅棉花的导管与盛有4.0 mL吸收液的吸收管相连接,不时摇动砷化氢发生瓶,反应5 min后再加入一粒硼氢化钾片剂,继续反应5 min。取下吸收管,用1 cm比色杯,在400 nm波长,以标准管零管调吸光度为零,测定各管吸光度。将标准系列各管砷含量对吸光度绘制标准曲线或计算回归方程。

27 结果计算

试样中砷的含量按式(3)进行计算。

$$X = \frac{A \times 1\,000}{m \times 1\,000} \dots\dots\dots(3)$$

式中:

X——试样中砷的含量,单位为毫克每千克或毫克每升(mg/kg或mg/L);

A——测定用消化液从标准曲线查得的质量,单位为微克(μg);

m——试样质量或体积,单位为克或毫升(g或mL)。

计算结果保留两位有效数字。

28 精密度

在重复性条件下获得的两次独立测定结果的绝对差值不得超过算术平均值的15%。

无机砷的测定

29 范围

本标准规定了各类食品中总无机砷的测定方法。

本标准适用于各类食品中总无机砷的测定。

本方法检出限：原子荧光光谱分析法：固体试样 0.04 mg/kg，液体试样 0.004 mg/L；银盐法：0.1 mg/kg。线性范围：1.0 μg ~10.0 μg 。

第一法 氢化物原子荧光光度法

30 原理

食品中的砷可能以不同的化学形式存在，包括无机砷和有机砷。在 6 mol/L 盐酸水浴条件下，无机砷以氯化物形式被提取，实现无机砷和有机砷的分离。在 2 mol/L 盐酸条件下测定总无机砷。

31 试剂

31.1 盐酸溶液(1+1)：量取 250 mL 盐酸，慢慢倒入 250 mL 水中，混匀。

31.2 氢氧化钾溶液(2 g/L)：称取氢氧化钾 2 g 溶于水中，稀释至 1 000 mL。

31.3 硼氢化钾溶液(7 g/L)：称取硼氢化钾 3.5 g 溶于 500 mL 2 g/L 氢氧化钾溶液中。

31.4 碘化钾(100 g/L)-硫脲混合溶液(50 g/L)：称取碘化钾 10 g，硫脲 5 g 溶于水中，并稀释至 100 mL 混匀。

31.5 三价砷(As^{3+})标准液：准确称取三氧化二砷 0.132 0 g，加 100 g/L 氢氧化钾 1 mL 和少量亚沸蒸馏水溶解，转入 100 mL 容量瓶中定容。此标准溶液含三价砷(As^{3+})1 mg/mL。使用时用水逐级稀释至标准使用液浓度为三价砷(As^{3+})1 $\mu\text{g}/\text{mL}$ 。冰箱保存可使用 7 天。

32 仪器

玻璃仪器使用前经 15% 硝酸浸泡 24 h。

32.1 原子荧光光度计。

32.2 恒温水浴锅。

33 分析步骤

33.1 试样处理

固体试样：称取经粉碎过 80 目筛的干样 2.50 g(称样量依据试样含量酌情增减)于 25 mL 具塞刻度试管中，加盐酸(1+1)溶液 20 mL，混匀，或称取鲜样 5.00 g(试样应先打成匀浆)于 25 mL 具塞刻度试管中，加 5 mL 盐酸，并用盐酸(1+1)溶液稀释至刻度，混匀。置于 60℃ 水浴锅 18 h，其间多次振摇，使试样充分浸提。取出冷却，脱脂棉过滤，取 4 mL 滤液于 10 mL 容量瓶中，加碘化钾-硫脲混合溶液 1 mL，正辛醇(消泡剂)8 滴，加水定容。放置 10 min 后测试样中无机砷。如浑浊，再次过滤后测定。同时做试剂空白试验。

注：试样浸提冷却后，过滤前用盐酸(1+1)溶液定容至 25 mL。

液体试样：取 4 mL 试样于 10 mL 容量瓶中，加盐酸(1+1)溶液 4 mL，碘化钾-硫脲混合溶液 1 mL，正辛醇 8 滴，定容混匀，测定试样中总无机砷。同时做试剂空白试验。

33.2 仪器参考操作条件

光电倍增管(PMT)负高压：340 V；砷空心阴极灯电流：40 mA；原子化器高度：9 mm；载气流速：

600 mL/min; 读数延迟时间: 2 s; 读数时间: 12 s; 读数方式: 峰面积; 标液或试样加入体积: 0.5 mL。

33.3 标准系列

无机砷测定标准系列: 分别准确吸取 1 $\mu\text{g}/\text{mL}$ 三价砷(As^{3+})标准使用液 0、0.05、0.1、0.25、0.5、1.0 mL 于 10 mL 容量瓶中, 分别加盐酸(1+1)溶液 4 mL, 碘化钾-硫脲混合溶液 1 mL, 正辛醇 8 滴, 定容[各相当于含三价砷(As^{3+})浓度 0.5、0.10、0.25、0.50、1.00、10.0、25.0、50.0、100.0 ng/mL]。

34 结果计算

试样中无机砷含量按式(4)进行计算。

$$X = \frac{(C_1 - C_2)F}{m} \times \frac{1\ 000}{1\ 000 \times 1\ 000} \dots\dots\dots(4)$$

式中:

X ——试样中无机砷含量, 单位为毫克每千克或毫克每升(mg/kg 或 mg/L);

C_1 ——试样测定液中无机砷浓度, 单位为纳克每毫升(ng/mL);

C_2 ——试剂空白浓度, 单位为纳克每毫升(ng/mL);

m ——试样质量或体积, 单位为克或毫升(g 或 mL);

F ——固体试样: $F=10\ \text{mL} \times 25\ \text{mL}/4\ \text{mL}$;

液体试样: $F=10\ \text{mL}$ 。

第二法 银 盐 法

35 原理

试样在 6 mol/L 盐酸溶液中, 经 70 $^{\circ}\text{C}$ 水浴加热后, 无机砷以氯化物的形式被提取, 经碘化钾、氯化亚锡还原为三价砷, 然后与锌粒和酸产生的新生态氢生成砷化氢, 经银盐溶液吸收后, 形成红色胶态物, 与标准系列比较定量。

36 试剂

36.1 盐酸。

36.2 三氯甲烷。

36.3 辛醇。

36.4 盐酸溶液(1+1): 量取 100 mL 盐酸加水稀释至 200 mL, 混匀。

36.5 碘化钾溶液(150 g/L): 称取 15 g 碘化钾, 加水溶解至 100 mL, 混匀, 临用时现配。

36.6 酸性氯化亚锡溶液: 称取 40 g 氯化亚锡($\text{SnCl}_2 \cdot 2\text{H}_2\text{O}$), 加盐酸溶解并稀释至 100 mL, 加入数颗金属锡粒。

36.7 乙酸铅溶液(100 g/L): 称取 10 g 乙酸铅, 加水溶解至 100 mL, 混匀。

36.8 乙酸铅棉花: 用乙酸铅溶液(100 g/L)浸透脱脂棉后, 压除多余溶液, 并使疏松, 在 100 $^{\circ}\text{C}$ 以下干燥后, 贮存于玻璃瓶中。

36.9 银盐溶液: 称取 0.25 g 二乙基二硫代胺基甲酸银 $[(\text{C}_2\text{H}_5)_2\text{NCS}_2\text{Ag}]$, 用少量三氯甲烷溶解, 加入 1.8 mL 三乙醇胺, 再用三氯甲烷稀释至 100 mL, 放置过夜, 滤入棕色瓶中冰箱保存。

36.10 砷标准储备液(1.00 mg/mL): GBW(E)080385。

36.11 砷标准使用液(1.00 $\mu\text{g}/\text{mL}$): 精确吸取砷标准储备液, 用水逐级稀释至 1.00 $\mu\text{g}/\text{mL}$ 。

37 仪器

37.1 分光光度计。

37.2 恒温水浴箱。

37.3 测砷装置。

38 分析步骤

38.1 试样处理

38.1.1 固体干试样：称取 1.00 g~10.00 g 经研磨或粉碎的试样，置于 100 mL 具塞锥形瓶中，加入 20 mL~40 mL 盐酸溶液(1+1)，以浸没试样为宜，置 70℃ 水浴保温 1 h，取出冷却后，用脱脂棉或单层纱布过滤，用 20 mL~30 mL 水洗涤锥形瓶及滤渣，合并滤液于测砷锥形瓶中，使总体积约为 50 mL 左右。

38.1.2 蔬菜、水果：称取 1.00 g~10.00 g 打成匀浆或剁成碎末的试样，置 100 mL 具塞锥形瓶中加入等量的浓盐酸，再加入 10 mL~20 mL 盐酸溶液，以下按 38.1.1 自“置 70℃ 水浴……”起依法操作。

38.1.3 肉类及水产品：称取 1.00 g~10.00 g 试样，加入少量盐酸溶液(1+1)，在研钵中研磨成糊状，用 30 mL 盐酸溶液(1+1)分次转入 100 mL 具塞锥形瓶中，以下按 38.1.1 自“置 70℃ 水浴……”起依法操作。

38.1.4 液体食品：吸取 10.0 mL 试样置测砷瓶中，加入 30 mL 水，20 mL 盐酸溶液(1+1)。

38.2 标准系列制备

吸取 0, 1.0, 3.0, 5.0, 7.0, 9.0 mL 砷标准使用液(相当 0, 1.0, 3.0, 5.0, 7.0, 9.0 μg 砷)，分别置于测砷瓶中，加水至 40 mL，加入 8 mL 盐酸溶液(1+1)。

38.3 测定

试样液及砷标准溶液中各加 3 mL 碘化钾溶液(150 g/L)，酸性氯化亚锡溶液 0.5 mL，混匀，静置 15 min。向试样溶液中加入 5 滴~10 滴辛醇后，于试样液及砷标准溶液中各加入 3 g 锌粒，立即分别塞上装有乙酸铅棉花的导气管，并使管尖端插入盛有 5 mL 银盐溶液的刻度试管中的液面下，在常温下反应 45 min 后，取下试管，加三氯甲烷补足至 5 mL。用 1 cm 比色杯，以零管调节零点，于波长 520 nm 处测吸收光度，绘制标准曲线。

39 结果计算

试样中无机砷的含量按式(5)进行计算。

$$X = \frac{(m_1 - m_2)}{m_3 \times 1\,000} \times 1\,000 \dots\dots\dots(5)$$

式中：

X——试样中无机砷的含量，单位为毫克每千克或毫克每升(mg/kg 或 mg/L)；

m_1 ——测定用试样溶液中砷的质量，单位为微克(μg)；

m_2 ——试剂空白中砷的质量，单位为微克(μg)；

m_3 ——试样质量或体积，单位为克或毫升(g 或 mL)。

计算结果保留两位有效数字。

40 精密度

在重复性条件下获得的两次独立测定结果的绝对差值不得超过算术平均值的 10%。